

[株式会社綾野製作所]

# ピアノ型サイドボックス説明書

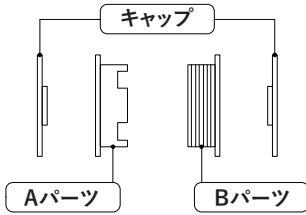
AYANO

※お読みになったあとは大切に保管し、必要などきにお読みください。

このたびは弊社商品をお買い上げいただき、まことにありがとうございました。製品に関するお問い合わせは、お買い上げいただいた販売店様までお尋ねください。組立・設置の前に必ず「安全上のご注意」及びこの「ピアノ型サイドボックス説明書」をお読みのうえ、正しくお使いください。

## 連結方法 両面配線孔

### パーツ構成

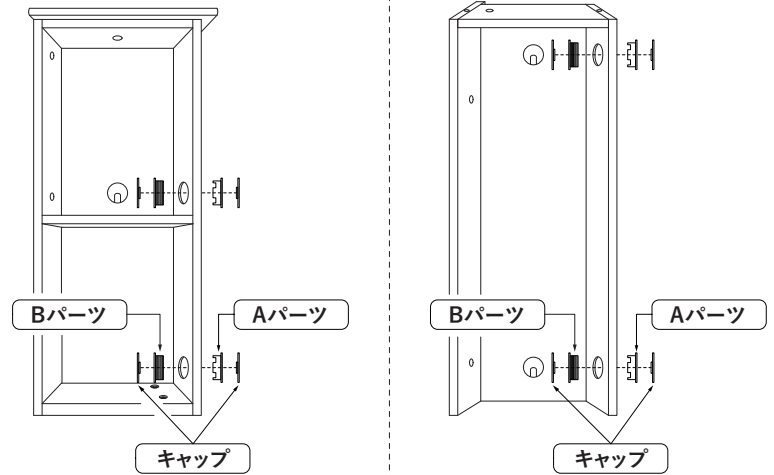


部品袋に一体型で梱包されている両面配線孔を取り出し、左図の様に各パーツを分けて使用します。  
Aパーツは固定用、Bパーツは取り外し用となります。

### 取り付け方法(上キャビネット、下キャビネット)

部品袋に一体型で梱包されている両面配線孔を取り出し、Aパーツを本体外側、Bパーツを本体内側から取り付けてください。

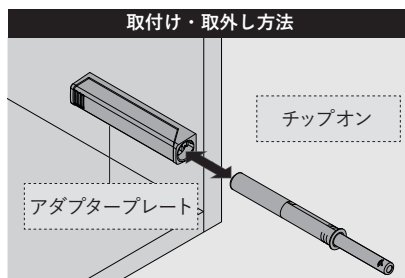
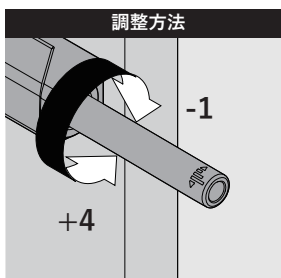
! キャビネットを設置する前に取り付けてください。  
※下図はR品番です。



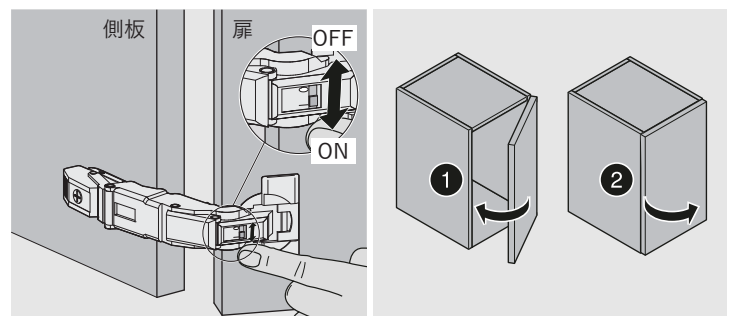
### 取り扱い方法 チップオン(プッシュラッチ)

扉は軽く押すだけで簡単に開き、適度な角度まで開いて止まります。扉を押しても開かない場合は、チップオンを左右に回して調整してください。面付けと埋込み式の2種あります。下図は面付けの図ですが、埋込み式も同様の調整方法です。

- ・左に回すとチップオンが前に出てきます。
- ・右に回すとチップオンが引き込まれます。
- ・調整は+4 / -1mmの範囲で可能です。
- ・チップオンをアダプタープレートに取付け、取外しができます。



### 板扉用蝶番 ソフトクローズ機能のON.OFF調整方法

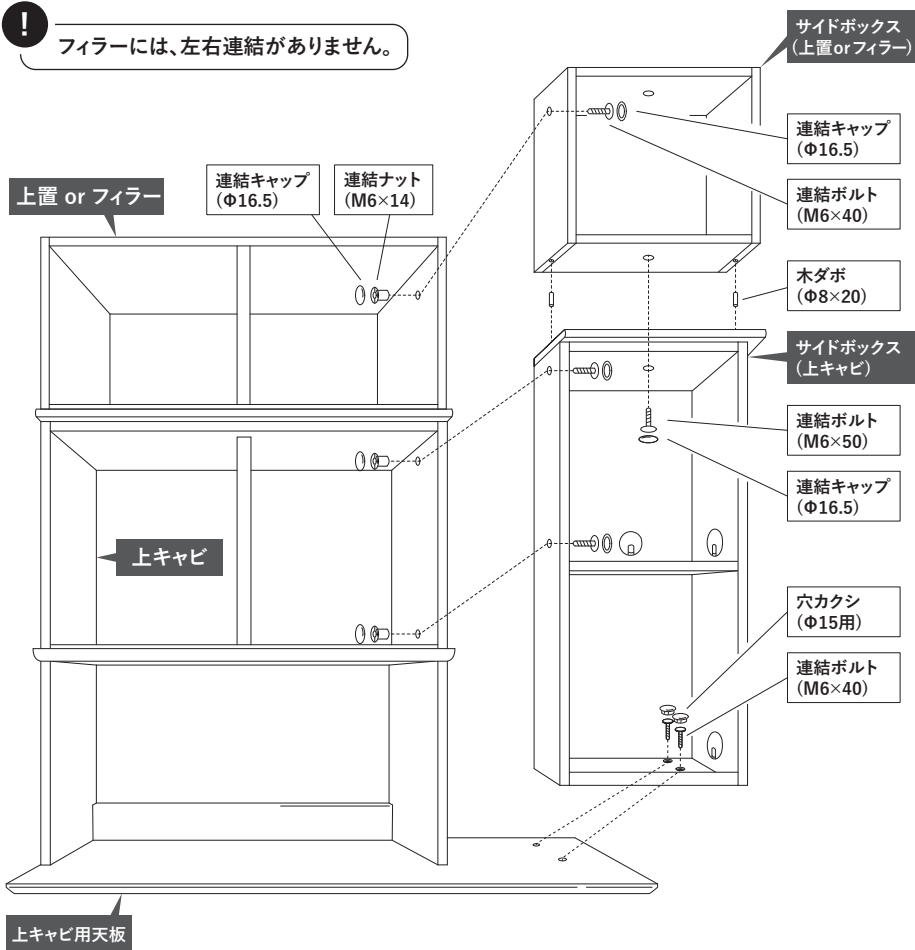


ソフトクローズ機能のON.OFF方向 扉の開閉

板扉用蝶番のみの機能です。  
出荷状態はOFFになっています。  
扉の閉まる速度が気になる方は調整してください。  
・1の方向にスイッチを動かすとソフトクローズ機能ON  
・0の方向にスイッチを動かすとソフトクローズ機能OFF  
・スイッチを切り替えた後、扉を一度開閉してください。  
機能が切り替わります。

[サイドボックス]上置・フィラー・上キャビネット・上キャビ用天板の連結

❗ フィラーには、左右連結がありません。



↑ ↓ 上置 or フィラーの連結方法

上キャビネットに[木ダボ]を差し込み、上置・フィラーをのせます。

下から[連結ボルト]をドライバーでしっかりと締め付けます。

[連結ボルト]の頭部に[連結キャップ]を取り付けます。

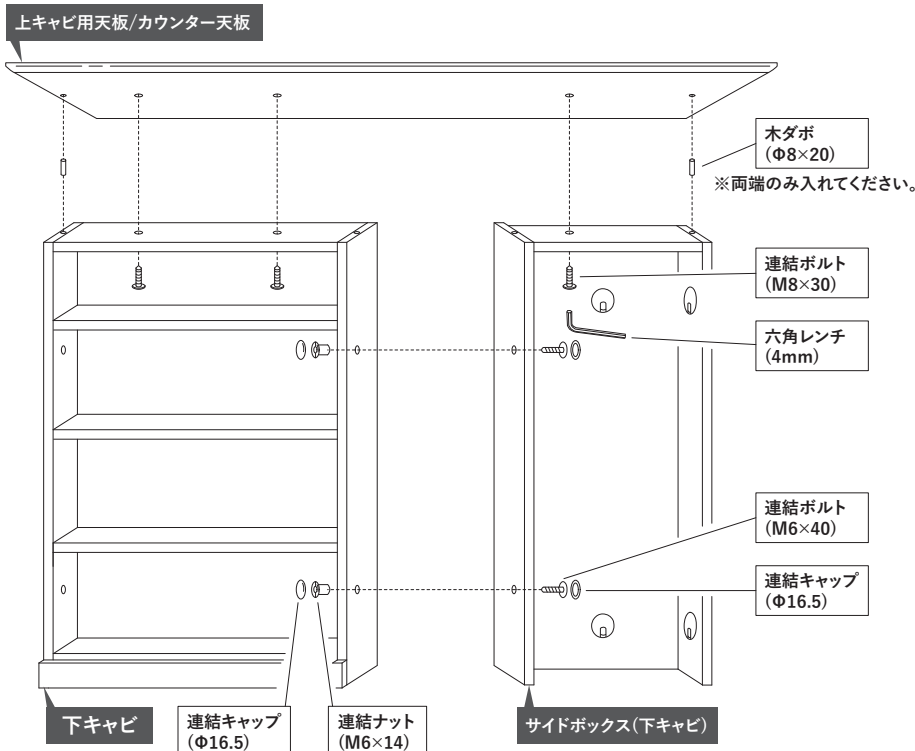
↑ ↓ 天板と上キャビネットの連結方法

上キャビ用天板の穴位置に合わせて上キャビネットをのせます。

上キャビネットの地板上から[連結ボルト]をドライバーでしっかりと締め付けます。

[連結ボルト]の締結後、[穴カクシ(Φ15用)]を取り付けます。

[サイドボックス]下キャビネットと上キャビ用天板/カウンター天板の連結



↔ 左右キャビネットの連結方法

左右のキャビネットを、連結穴の位置が合うようにセットします。

[連結ボルト]と[連結ナット]を左右から取り付けて、ドライバーでしっかりと締め付けます。

※連結がしづらい時は引出しを取り外してください。  
※引出しの取り外し方は別紙商品説明マニュアルの「引出しの取り扱い方法」をお読みください。

[連結ボルト]と[連結ナット]の頭部に[連結キャップ]を取り付けます。

↑ ↓ 天板と下キャビネットの連結方法

下キャビネットの両側に[木ダボ]を差し込みます。

※2台以上の下キャビネットを組合わせる場合は両端部  
のみに差し込んでください。

下キャビネットの[木ダボ]に合わせてカウンター天板をのせます。

下キャビネットの引出し(上段)を取り外した後に[連結ボルト]を[六角レンチ]でしっかりと締め付けます。

※引出しの取り外し方は別紙商品説明マニュアルの「引出しの取り扱い方法」をお読みください。