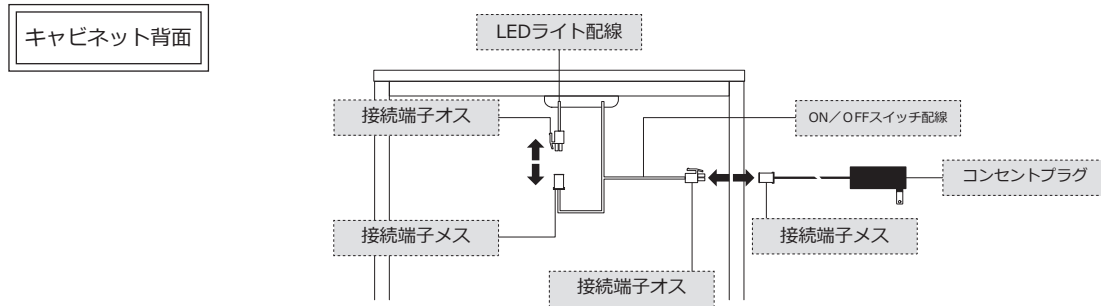



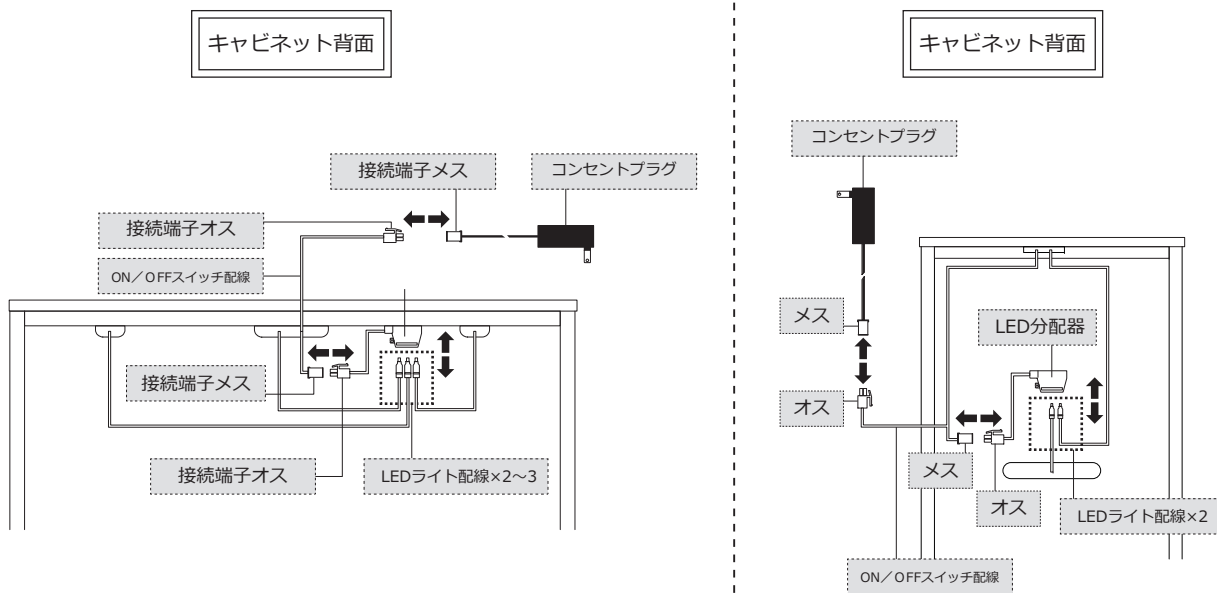
LED ライトの取扱い方法


LEDライト配線方法[1灯のみ搭載の場合]



 ×1 左図の [ケーブルクリップ×1]が付属しています。
配線の整理等、必要に応じて使用してください。

LEDライト交換方法[2灯以上搭載の場合]



 ×2 左図の [ケーブルクリップ×2]が付属しています。
配線の整理等、必要に応じて使用してください。

LED ライト使用上の注意

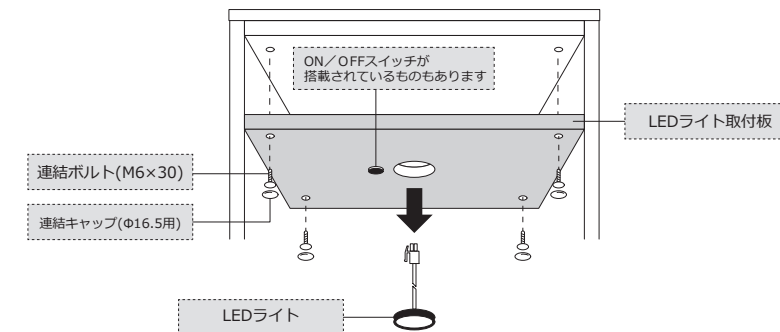
- ◎本品は室内用です。屋外では使用しないでください。
- ◎高温(40度以上)では使用しないでください。
- ◎本品を分解したり改造したりしないでください。

- ◎長時間光源を直接見ないようにしてください。
- ◎掃除をするときはコンセントプラグを抜いてください。
- ◎合成樹脂部分の掃除には、シンナー・ベンジンなどを使用しないでください。

- ◎掃除には乾いた布でほこりや汚れをとってください。
- ◎製品に布などをかぶせて使用しないでください。
- ◎濡れた手でコンセントプラグを抜き差ししないでください。

LEDライト交換方法[取付板をはずす場合] ※交換の際は、ご家庭のコンセントからプラグを抜いた状態で行ってください。

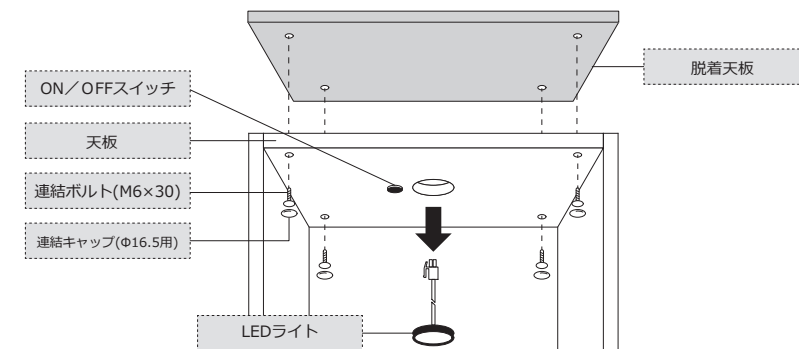
- ① キャビネット背面より全配線の接続を外してください。



- ② キャビネット内部より [LEDライト取付板] を取り外してください。
※ [連結キャップ] を取り外す際、取付板にキズをつけないようご注意ください。
- ③ [LEDライト] を上から押し下げて取り外します。
- ④ 取り付けは、取り外しの手順を逆に行ってください。
※取付板と天板もしくは中板の間にコードを挟まないようご注意ください。

LEDライト交換方法[脱着天板をはずす場合] ※交換の際は、ご家庭のコンセントからプラグを抜いた状態で行ってください。

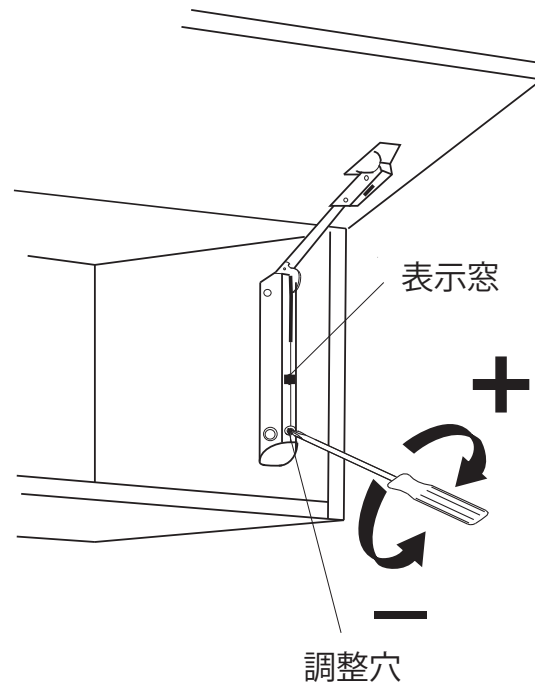
- ① キャビネット背面より全配線の接続を外してください。



- ② キャビネット上部の [脱着天板] を取り外してください。
※ [連結キャップ] を取り外す際、天板にキズをつけないようご注意ください。
※キャビネットの上に上置を設置している場合、上置をおろす必要があります。
※TB品番は連結箇所が5か所あります。(中央の束の後ろにあります。)
- ③ [LEDライト] を天板の上から押し下げて取り外します。
- ④ 取り付けは、取り外しの手順を逆に行ってください。
※脱着天板と天板の間にコードを挟まないようご注意ください。

フラップ扉の荷重調整

●GP品番



- ◎フラップ扉を開いた際、扉が下がってくる場合は、ステーの調整穴をドライバーで右に回して表示窓の数値を大きくしてください。
- ◎フラップ扉を開いた際、扉が勢よく上まで開いてしまう場合は、ステーの調整穴をドライバーで左に回して、表示窓の数値を小さくしてください。
- ※ドライバーで回すごとに扉を開閉し、確認しながら調整を行ってください。

表示窓

1 ~ 6

※「1~6」の数値が表示窓に表示されています。
調整穴をドライバーで右に回すと数値が大きくなり、左に回すと数値が小さくなります。
数値が大きくなる程、ステーの力が強くなります。
出荷時は「2」に設定されています。



ステーの調整時の注意点
設定のある数値の範囲を超えてドライバーで調整穴を回しすぎると、
ステーが破損する恐れがありますのでご注意ください。



ステーを本体から取り外し、扉がついていない状態で絶対にアームを下に押さえないでください。
アームが跳ね上がってけがをする恐れがあります。

スライド棚 (ストッパー付きレール) の取り扱い方法

●PC品番

取り外し方法

- ◎引出し同様、レール側面に黒い脱着レバーは左右両面にありますので、レバーを押した状態でスライド棚を水平に引き抜いてください。

取り外し方法

- ◎本体レールを全て押し込んだ状態でスライド棚を元の位置へ水平に差し込み、同時に押し込んでください。
- ※スライド棚は必ず同時に押し込んでください。
斜めの状態ですとスライド棚が正常に機能しなくなり、引出しの取り外しができない可能性があります。

スライド棚のロック方法

- ◎スライド棚を全開に引き出していただくと、カチッと音が鳴り、ロックが掛かります。
流動的に引き出すとロックが掛からない可能性がありますので、確実に引き出してください。

スライド棚のロック解除方法

- ◎スライド棚の全面を軽く押しいただくと、ロックが解除されます。

