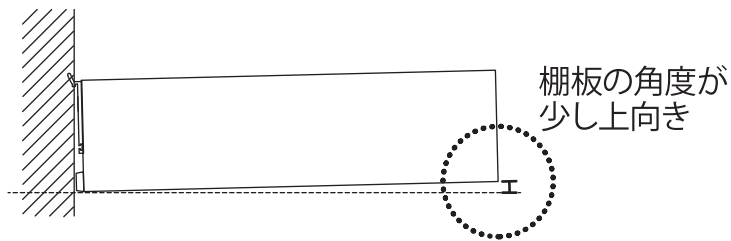


WP-□55ELの説明

設置時の角度について

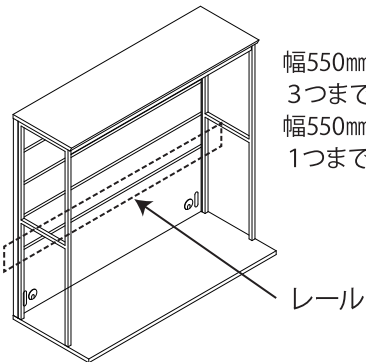
“WP-□55ELは設置した際、棚板の角度が少し上向きになるように設計されています。”

トースターの扉開閉など家電操作による負荷を考慮し、
棚板の耐荷重10kg越えた場合でも、棚板の角度が水平より下に傾くことを防止する為です。



取り扱い方法

オプションの設置可能台数について



幅550mm未満のオプションは、バックボードのレール1本に対し
3つまで設置可能です。

幅550mm以上のオプションは、バックボードのレール1本に対し
1つまで設置可能です。

KEYNOTE・オプションの最新情報は
こちらからご確認ください。



<http://www.ayano-craft.co.jp/keynote/>