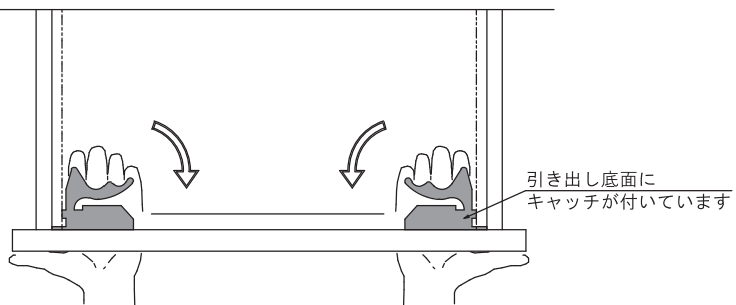


木製クアドロ引出しの取扱い方法と、扉の調整方法

■ 取り外し方

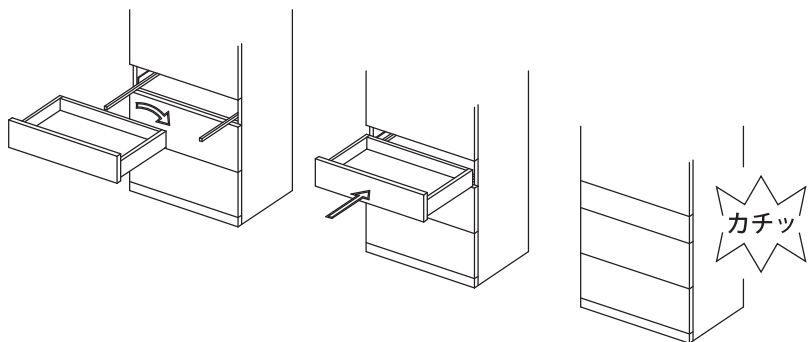
引き出しを取り外す際はキャッチを矢印の方向(手前)に引きながら、引き出しを持ち上げると取り外せます。



キャッチのレバーを手前に引く

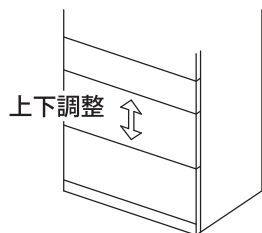
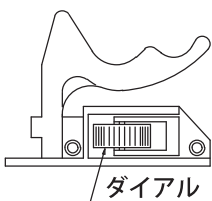
■ 取り外し方

本体のレールを引き出し、レールの上に引き出しを乗せて下さい。
次に引き出しを押し込みます。カチッと音がするまで押し込んで下さい。
*カチッと音がしない場合は引き出しが正常にセットされていません。
正常にセットできるまで再度下図の作業を繰り返して下さい。
そのまま使用すると引き出しが脱落する恐れがあります。



■ 引き出しの上下調節

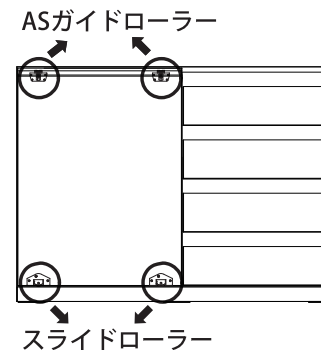
引き出しの裏面の両サイドに、取り外しキャッチが付いています。
取り外しキャッチには、引き出しの上下調整ダイヤルが付いています。
ブルーのダイヤルを回すと上下調整ができます。



引き戸の調整方法

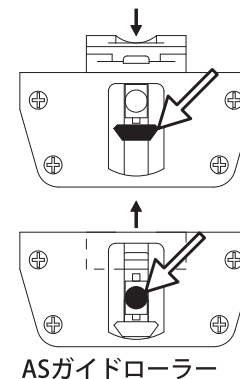
■ ご注意

ご使用中、引き戸を開け閉めする際に、スライドローラーからコトコトと異音があります。
スライドローラーやレールの溝にゴミが付着している可能性がありますので引き戸を取り外してお手入れをお願いします。



■ 扉の脱着方法

扉上部のガイドローラーの矢印の部分に爪で引っかけて下に下げると、上部のピンが下がり扉を取り外すことができます。
扉上部のガイドローラーの矢印の丸いボタンを押すと、上部からピンが出てきて扉を取り付けることができます。



■ 扉の高さと傾き調整

扉下部のスライドローラーの調整ネジをドライバーで回して高さを調整して下さい。
左右どちらかの高さを上げるにより引き戸の傾きを調整します。

