

[株式会社綾野製作所]

# AW/AK組立説明書 [RB品番]

AYANO  
New Life Furniture

※お読みになったあとは大切に保管し、必要なときにお読みください。

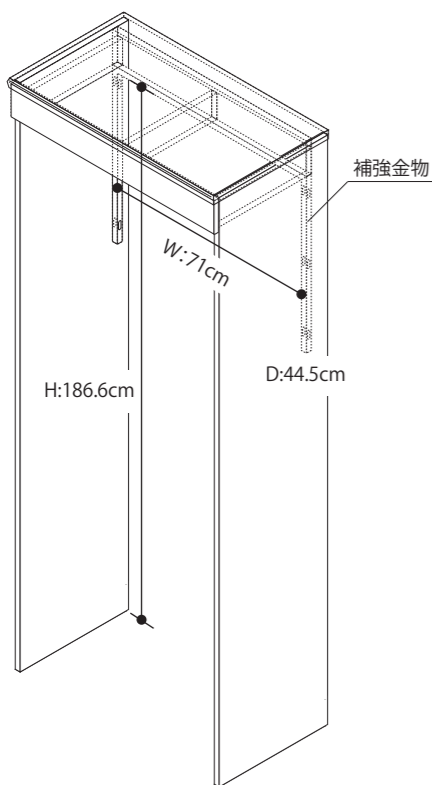
このたびは弊社商品をお買い上げいただき、まことにありがとうございました。製品に関するお問い合わせは、お買い上げいただいた販売店様までお尋ねください。  
組立・設置の前に必ず「安全上のご注意」及びこの「商品マニュアル」をお読みのうえ、正しくお使いください。

## 使用上のご注意

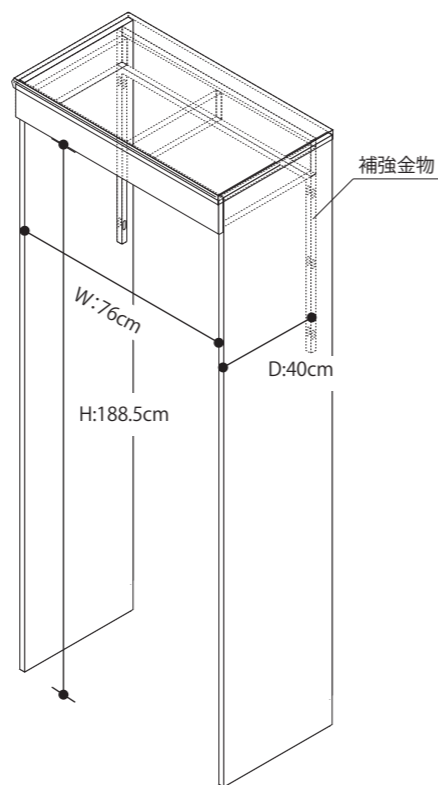
- ◎壁とキャビネットで挟み込んで、必ずどちらかは横連結をした状態でご使用ください。  
カウンタータイプのキャビネットとは使用できません。また、単体では絶対に使用しないでください。
- ◎必ず垂直に立っているか確認してください。側板が開いている状態で使用しないでください。
- ◎必ずRB品番の内寸と、使用予定の冷蔵庫の寸法や設置条件をご確認の上、条件を満たしている場合のみご使用ください。
- ◎周囲キャビネット、冷蔵庫キャビネットやフィラー、上置き等の設置が終了してから冷蔵庫を設置してください。

## RB品番 内寸

補強金物をこえて冷蔵庫を設置する場合の内寸



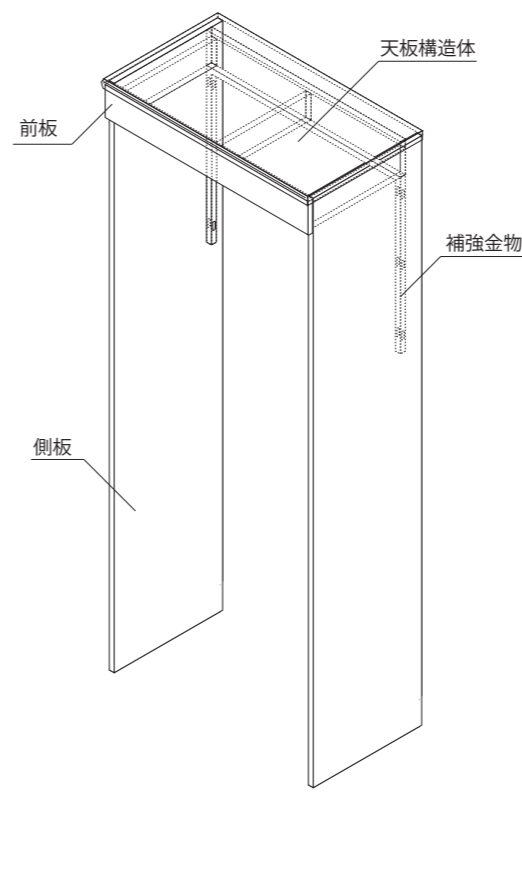
補強金物の手前に冷蔵庫を設置する場合の内寸



## 組立上のご注意

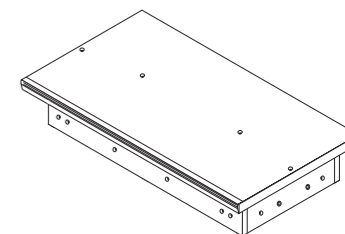
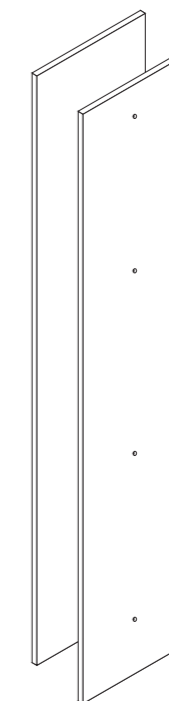
- ◎組立の際は、広い場所でおこなってください。
- ◎組立作業は本書に従い、必ず二人以上で行ってください。移動や裏返す際も同様に、二人以上でしっかり持ち上げてください。
- ◎組立はキャビネット本体や床が傷つかないように敷物、またはキャビネット梱包材の上で行ってください。
- ◎必ず垂直に立っているか確認してください。側板が開いている状態で使用しないでください。

## RB品番 各部名称

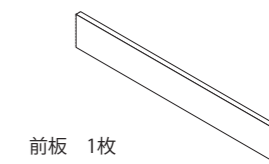


## RB品番 パーツ 明細

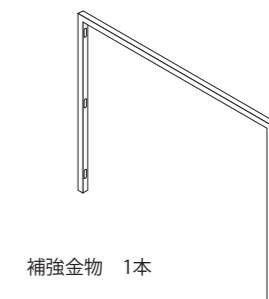
側板(右左) 1セット



天板構造体 1組



前板 1枚



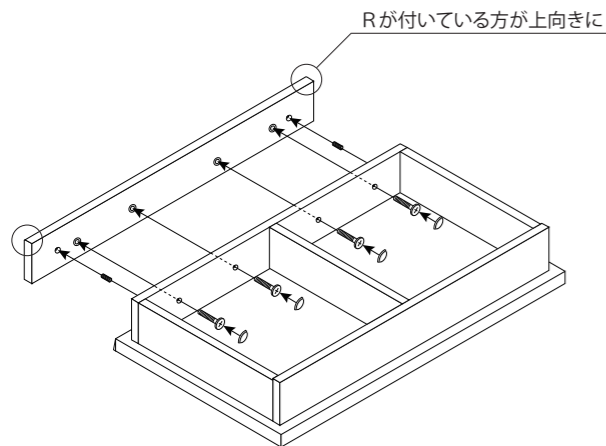
補強金物 1本

## RB品番 付属部品 明細

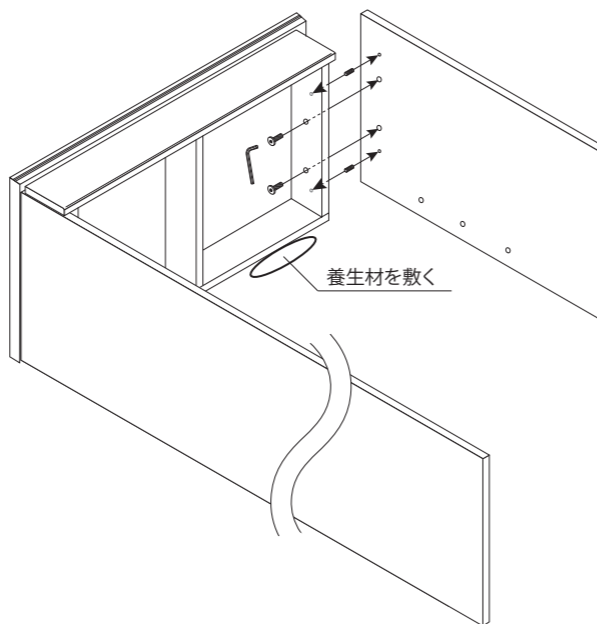
袋①	ボルト(M6×40) 4本 (左右連結用) 	連結キャップ(白/黒) 4個 	六角クシ(白/黒) 4個 	クリアバンパー 4個 	袋④	木ダボ 2本 
袋②	ボルト(M8×30) 4本 	木ダボ 4本 	六角レンチ(4mm) 1本 			ボルト(M6×32) 4本 
袋③	ボルト(M6×32) 6本 	連結キャップ(黒) 6個 	ワッシャー 6個 			連結キャップ(白/黒) 4個 

RB品番 組立方法1

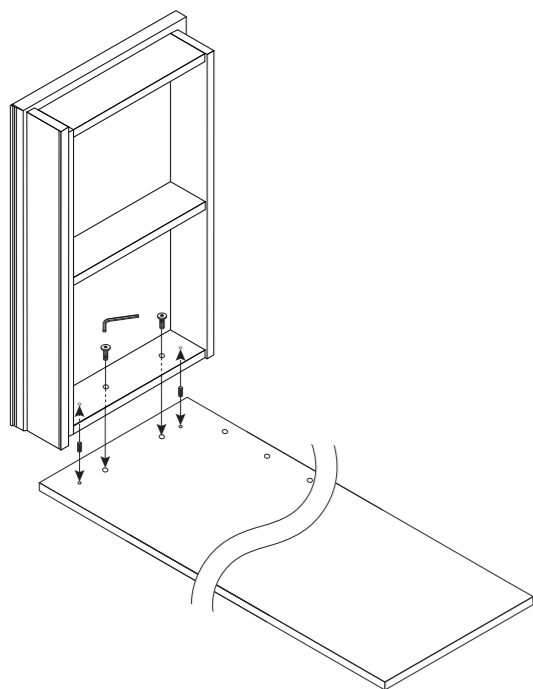
- ①天板構造体を裏返しにして置きます。  
天板構造体に位置決めの木ダボを差し込み、前板を設置します。  
その際、前板の向きにご注意ください。  
天板構造体内部から前板に向かってボルト(M6×32)を差し込み、ドライバーで締め付けます。  
ボルトの頭に本体の色に応じた連結キャップを取り付けます。



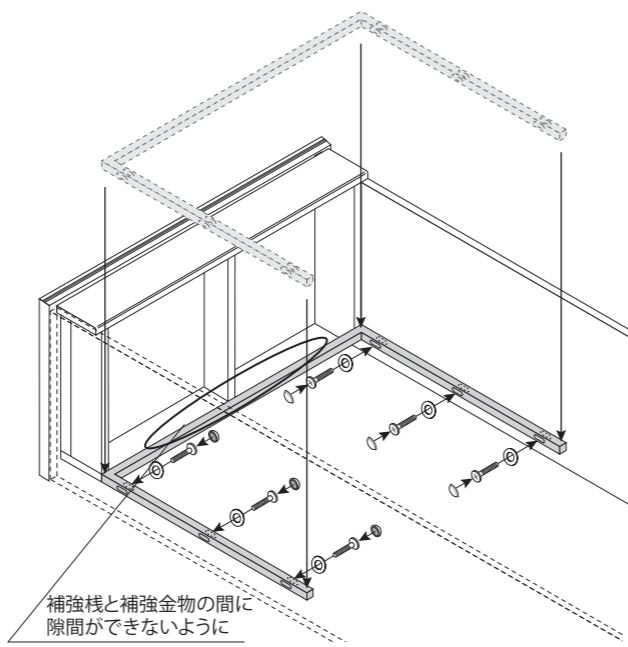
- ③前板が天に向くように回転させます。  
回転させる際、天板構造体の下にダンボール等の養生材を敷いて水平になるようにしてください。  
②の手順を繰り返します。



- ②側板の内側を表向きにして置きます。  
側板に位置決めの木ダボを差し込み、補強棧を設置します。  
次に、六角レンチを使いボルト(M8×30)を締め付けて側板と天板構造体を固定します。

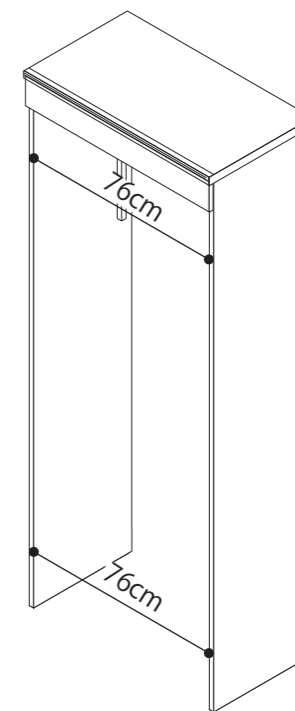


- ④側板を広げ、補強金物を間に入れます。  
印がある方が裏になりますが、裏表が入れ替わっても組立てに支障はありません。  
ワッシャーとボルト(M6×32)を組み合わせて、ドライバーで締め付けて、側板と補強金物を固定します。  
ボルトの頭に黒色連結キャップをはめてください。



RB品番 組立方法2

- ⑤必ず二人以上でしっかり持ち上げ、立ててください。  
床やキャビネットを傷つけないよう十分ご注意ください。  
次に、キャビネットが垂直に立っているか確認してください。  
左右の側板から側板の内寸が76センチになるよう調整してください。  
必ず上部、下部の2か所以上採寸してご確認ください。



- ⑥壁側の側板の外側に、傷防止、開き防止のため必要に応じてクリアバンパーをお貼りください。

※キッチンキャビネットとの連結方法

RB品番は側板内側にメネジを入れているため、連結ナットは不要です。  
隣に設置するキャビネットの内部からボルト(M6×40)を入れてください。  
フィラーや上置きを設置方法は別紙「AW/AK組立説明書①」をご確認ください。

