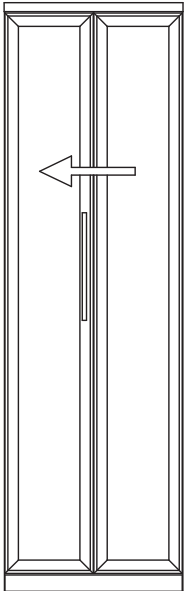


このたびは弊社商品をお買い上げいただき、誠にありがとうございます。
製品に関するお問い合わせは、お買い上げいただいた販売店様までお尋ねください。
※お読みになったあとは大切に保管し、必要なときにお読みください。

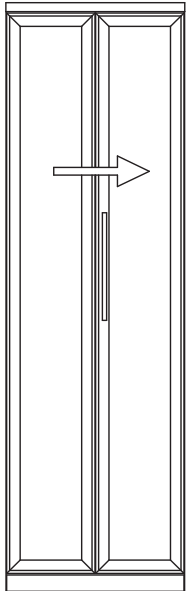
AW/AK-60VL,60VR,70VL,70VR,80VL,80VR,90VL,90VR

【取っ手の取付け方】

<左開き扉>

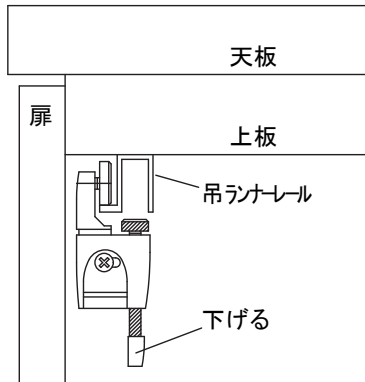


<右開き扉>

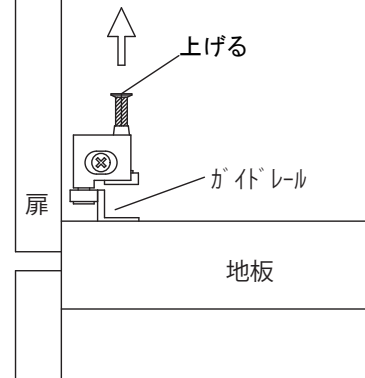


- ① ワンタッチ式ガイドのピンを上げます。
- ② ワンタッチ式ランナーのピンを下げます。
- ③ 扉を少し持ち上げ吊ランナーレールからワンタッチ式ランナーを外して下さい。
- ④ 扉がフルオープンになります。取っ手を取り付けてください。

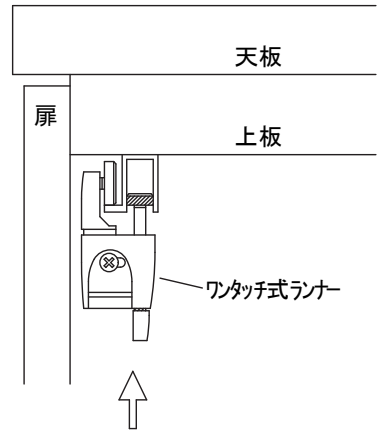
<扉を外す場合>



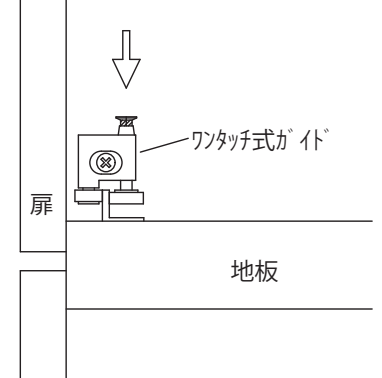
上下のピンを外し、
扉を少し持ち上げて外してください。



<使用する場合>

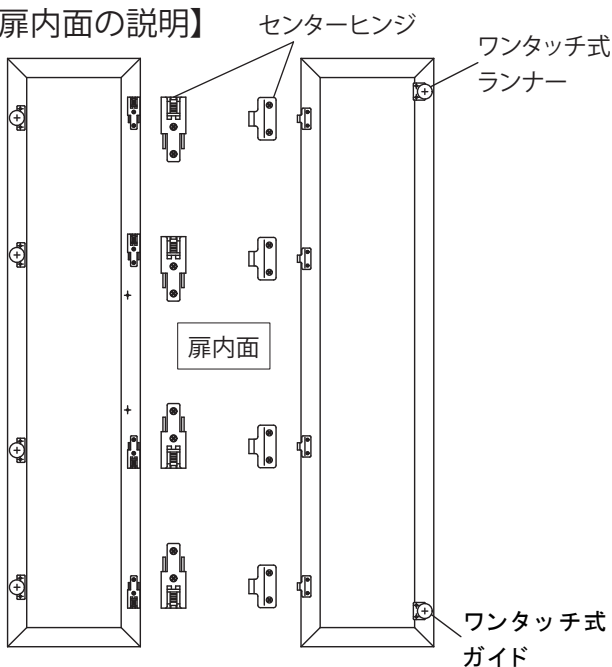


上下のピンを
しっかり差し込んでください。

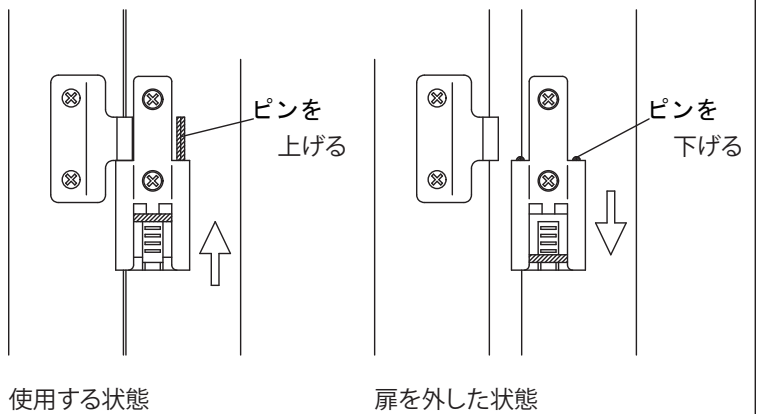


- ・扉を外せば、
扉内面を掃除する場合にも、
扉がフルオープンになり、
簡単にお清掃が出来ます。
- ・扉を元の状態にする場合は、
必ずピンをしっかり差し込んで下さい。

【扉内面の説明】



【扉左右の連結】



- ・左右の扉はセンターヒンジで連結されています。
扉が動きにくい時は、ワンタッチ式ランナー・ガイド・
センターヒンジが正しく取り付けられているか確認下さい。

折れ戸 90VL/90VR：搬入時の注意点

VL/VR品番のW900サイズは搬入時の作業性を考慮し、『上キャビネット』と『下キャビネット』が分割できる仕様となっています。下記作業は、搬入スペースの確保が困難な場合のみ行ってください。

AW/AK-90VL,90VR

1. 折れ戸の扉を本体から取り外す

- ① 本紙表面の[取手の付け方]の手順に従って、扉を取り外します。
- ② 【蝶番の取り外し】

蝶番を取り外すときは、図2の蝶番の後面[1]を押さえながら、[2]の方向に引っ張ると、蝶番がベースプレートから外れます。

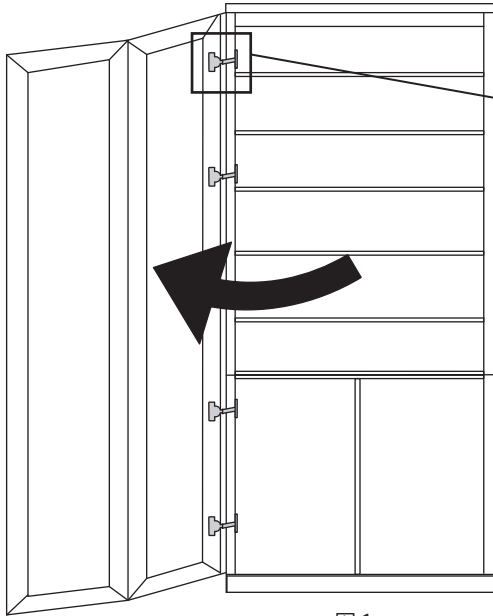


図1

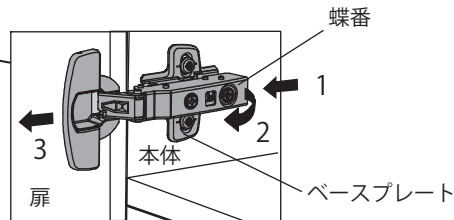


図2

【蝶番の取り付け】
蝶番を取り付けるときは、蝶番側面の凸部分の形状を確認し、ベースプレートの凹部分に、引っ掛けるようにして差し込み、蝶番の上から押さえつけてください。

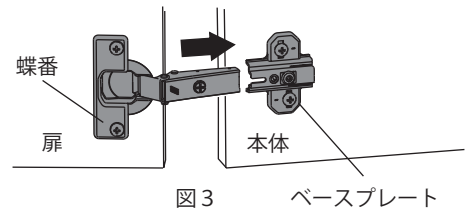


図3

2. 折れ戸の本体を2分割する

- ① 『上キャビネット』地板内面4箇所の[連結キャップ]を取り外します。
- ② 『下キャビネット』天板内面より、中央の穴は[連結ボルト]を[六角レンチ]で緩めて取り外してください。その他4箇所の穴は[連結ボルト]をドライバーで緩めて、[連結ボルト]と[連結ナット]を取り外し、各ユニットを分割してください。
- ③ 搬入後に、各ユニットを元の状態に戻す場合は、『下キャビネット』天板内面より、中央の穴は[連結ボルト]を[六角レンチ]で下から締め付けて取り付け、その他4箇所の穴は[連結ボルト]と[連結ナット]を上下から取り付け、ドライバーでしっかりと締め付けてください。
- ④ 上下連結後に、『上キャビネット』地板内面4箇所の[連結キャップ]を取り付けます。

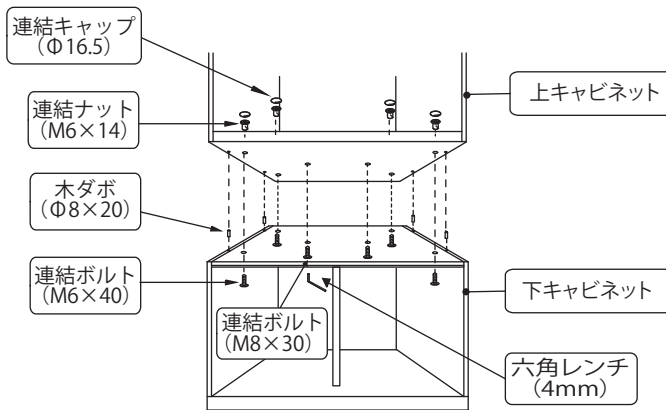


図4

上記の分割作業は、折れ戸の搬入スペースが困難な場合に行います。分割作業を行わずに搬入ができる場合は、ユニットを分割する必要はありません。分割可能な折れ戸は、W900サイズのみです。