

[株式会社綾野製作所 リビング/ダイニングキャビネット]

商品マニュアル②



※お読みになったあとは大切に保管し、必要なときにお読みください。

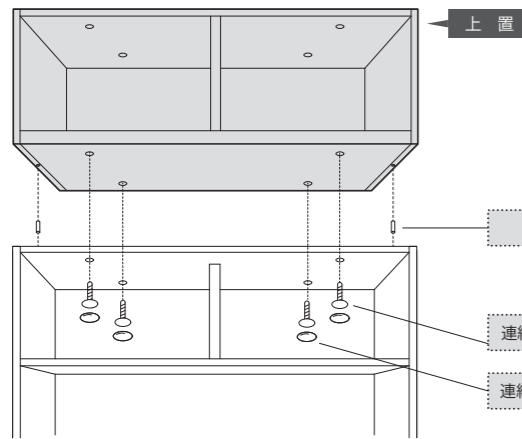
このたびは弊社商品をお買い上げいただき、まことにありがとうございました。製品に関するお問い合わせは、お買い上げいただいた販売店様までお尋ねください。
組立・設置の前に必ず「安全上のご注意」及びこの「商品マニュアル」をお読みのうえ、正しくお使いください。

連結方法 上置・ファイラー

上置の連結方法

- ① 上キャビネットに[木ダボ]を差し込み、上置をのせます。
- ② 下から[連結ボルト]をドライバーでしっかりと締め付けます。
- ③ [連結ボルト]の頭部に[連結キャップ]を取り付けます。

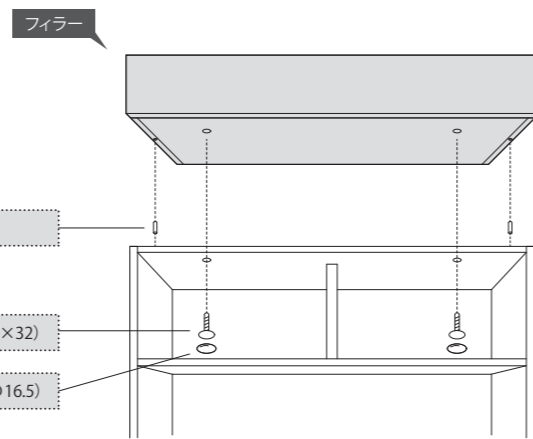
! TG/KW品番はLED取付板を貫通して天板から上下連結します。上下連結後、付属穴かくし(Φ20)を取り付けてください。



ファイラーの連結方法

- ① 上キャビネットに[木ダボ]を差し込み、ファイラーをのせます。
- ② 下から[連結ボルト]をドライバーでしっかりと締め付けます。
- ③ [連結ボルト]の頭部に[連結キャップ]を取り付けます。

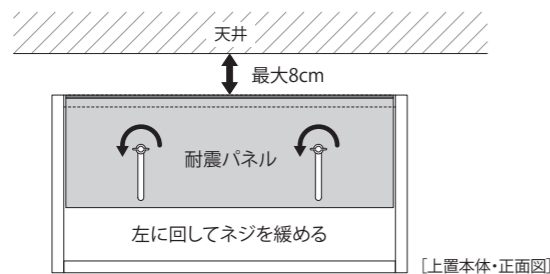
! ファイラーはキャビネットと上置のどちらの上にも設置することが可能です。



取り付け方法 耐震パネル付き上置

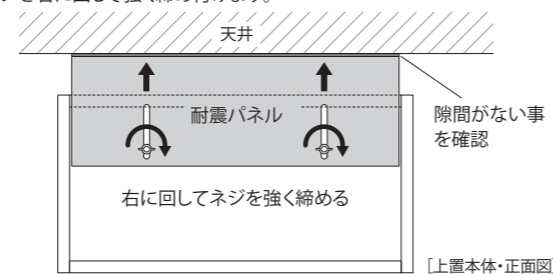
耐震パネルの解除

ネジを左に1~2回まわし、耐震パネルがスライドできるまで緩めます。
※耐震パネルと天井との隙間は最大8cmまでです。



耐震パネルの設置

耐震パネルを天井までスライドさせます。天井に左右均等に突っ張らせ、耐震パネルの間に隙間がない事を確認し、ネジを右に回して強く締め付けます。



! 1週間後に耐震パネルと天井との間に隙間がないか、ネジが緩んでいないかの点検をお願いします。安全のため、1年ごとの点検をおすすめします。

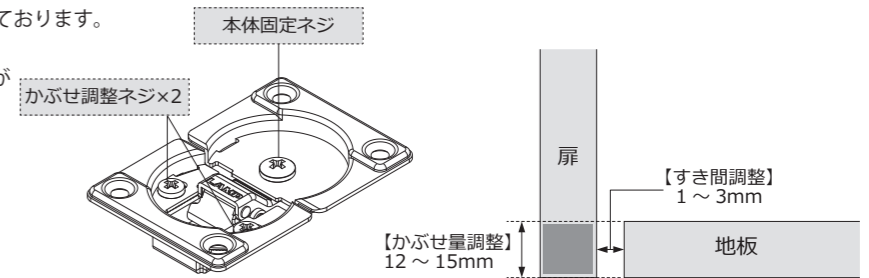
取り扱い方法 ドロップ蝶番の調整 (LB/LF品番)

3方向の調整ができるドロップ蝶番です。ドロップ蝶番はLB品番とLF品番に搭載されております。

[かぶせ調整ネジ]を緩めると、かぶせ量調整が12~15mmの範囲で行えます。

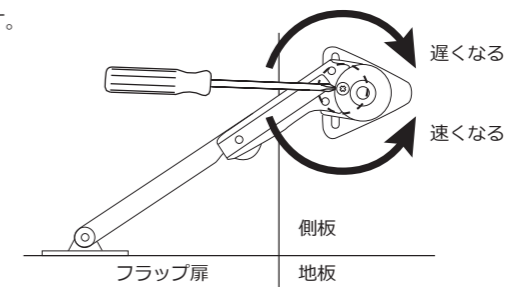
[本体固定ネジ]を緩めると、すき間調整が1~3mmの範囲、左右調整が±1mmの範囲で行えます。

※各ネジの調整はカバーを取り外して行ってください。



取り扱い方法 ダウンステアの調整 (LB/LF品番)

右図の調整ネジで扉の開閉速度の調整ができます。ドライバーで調整してください。

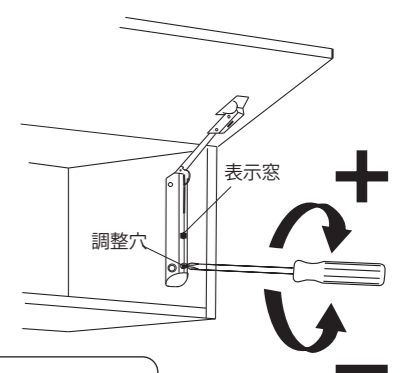


取り扱い方法 フラップ扉の荷重調整 (40TO/TG品番)

- ◎フラップ扉を開いた際、扉が下がってくる場合は、ステアの調整穴をドライバーで右に回して表示窓の数値を大きくしてください。
 - ◎フラップ扉を開いた際、扉が勢いよく上まで開いてしまう場合は、ステアの調整穴をドライバーで左に回して、表示窓の数値を小さくしてください。
- ※ドライバーで回すごとに扉を開閉し、確認しながら調整を行ってください。

表示窓 1 ~ 6

「1~6」の数値が表示窓に表示されています。調整穴をドライバーで右に回すと数値が大きくなり、左に回すと数値が小さくなります。数値が大きくなる程、ステアの力が強くなります。出荷時は「2」に設定されています。※破損の恐れがありますので、設定のある数値の範囲を超えて回さないでください。



! ステアを本体から取り外し、扉がついていない状態で絶対にアームを下に押さえないでください。アームが跳ね上がってけがをする恐れがあります。

取り扱い方法 スライド棚(ストッパー付きレール) (PC/EG品番)

取り外し方法

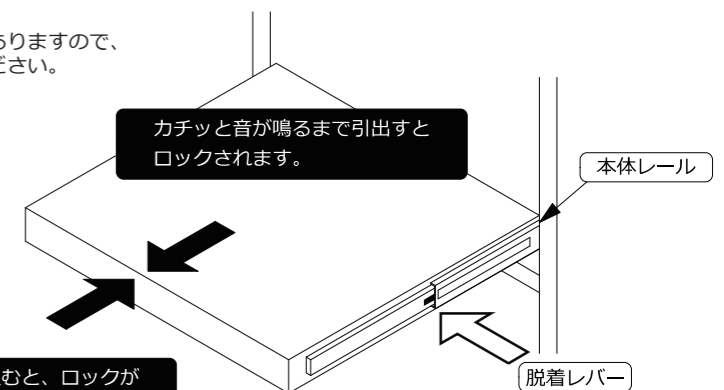
- ◎引出し同様、レール側面に黒い脱着レバーは左右両面にありますので、レバーを押した状態でスライド棚を水平に引き抜いてください。

取り付け方法

- ◎本体レールを全て押し込んだ状態でスライド棚を元の位置へ水平に差し込み、同時に押し込んでください。

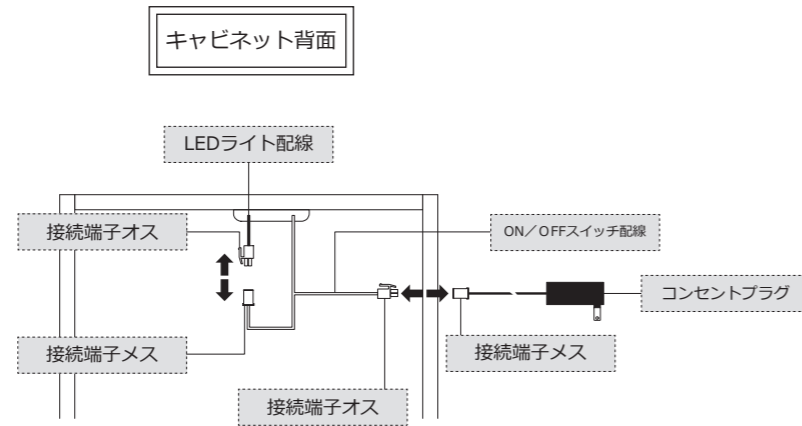
※スライド棚は必ず同時に押し込んでください。斜めの状態ですとスライド棚が正常に機能なくなり、引出しの取り外しができない可能性があります。

前面を軽く押し込むと、ロックが解除され元に戻すことができます。

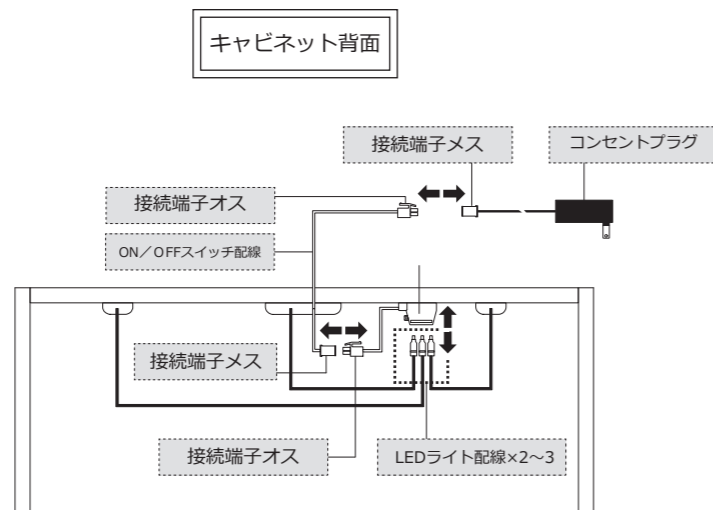


LEDライトの取扱い方法

LEDライト接続方法[1灯のみ搭載の場合]



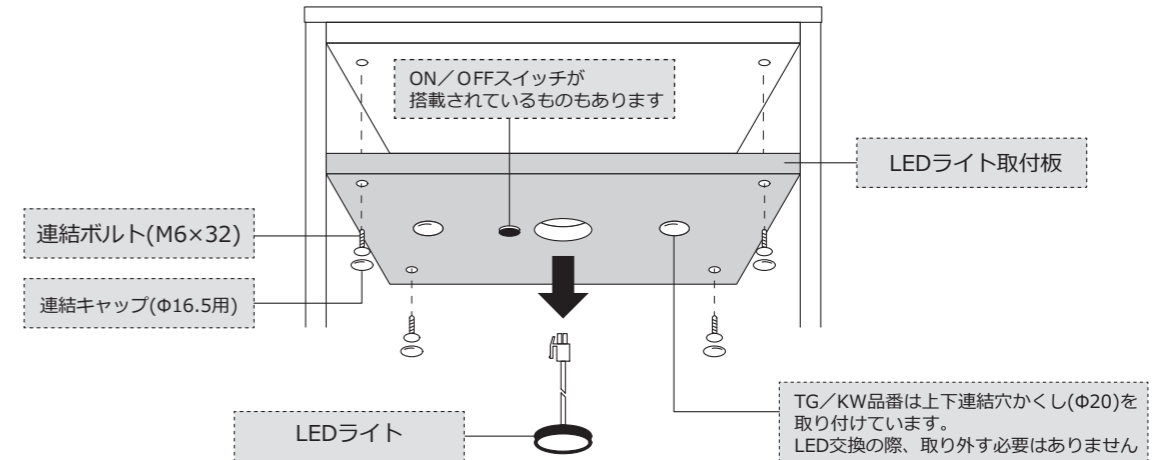
LEDライト接続方法[2灯以上搭載の場合]



左図の [ケーブルクリップ] が付属しています。
配線の整理等、必要に応じて使用してください。

LEDライト交換方法[取付板をはずす場合]

※交換の際は、ご家庭のコンセントからプラグを抜いた状態で行ってください。



- ① キャビネット背面より全配線の接続を外してください。
※左図をご参照ください。
- ② キャビネット内部より [LEDライト取付板] を取り外してください。
※ [連結キャップ] を取り外す際、取付板にキズをつけないようご注意ください。
- ③ [LEDライト] を上から押し下げて取り外します。
- ④ 取り付けは、取り外しの手順を逆に行ってください。
※取付板と天板もしくは中板の間にコードを挟まないようご注意ください。

LEDライト使用上の注意

- ◎本品は室内用です。屋外では使用しないでください。
- ◎高温(40度以上)では使用しないでください。
- ◎本品を分解したり改造したりしないでください。
- ◎長時間光源を直接見ないようにしてください。
- ◎掃除をするときはコンセントプラグを抜いてください。
- ◎合成樹脂部分の掃除には、シンナー・ベンジンなどを使用しないでください。
- ◎掃除には乾いた布でほこりや汚れをとってください。
- ◎製品に布などをかぶせて使用しないでください。
- ◎濡れた手でコンセントプラグを抜き差ししないでください。